

## Sistema Teste – Modelo PVD1 x Barra Infinita

O arquivo PV\_Binf\_WECC\_PVD1.fdx utiliza o modelo genérico PVD1, proposto em [1], cujo diagrama de blocos é mostrado na Fig.1. O sistema teste é composto por um sistema de três barras conforme mostrado na Fig.2. O modelo PVD1 é utilizado no caso da geração fotovoltaica distribuída, ou seja, aquela usualmente instalada no telhado das casas.

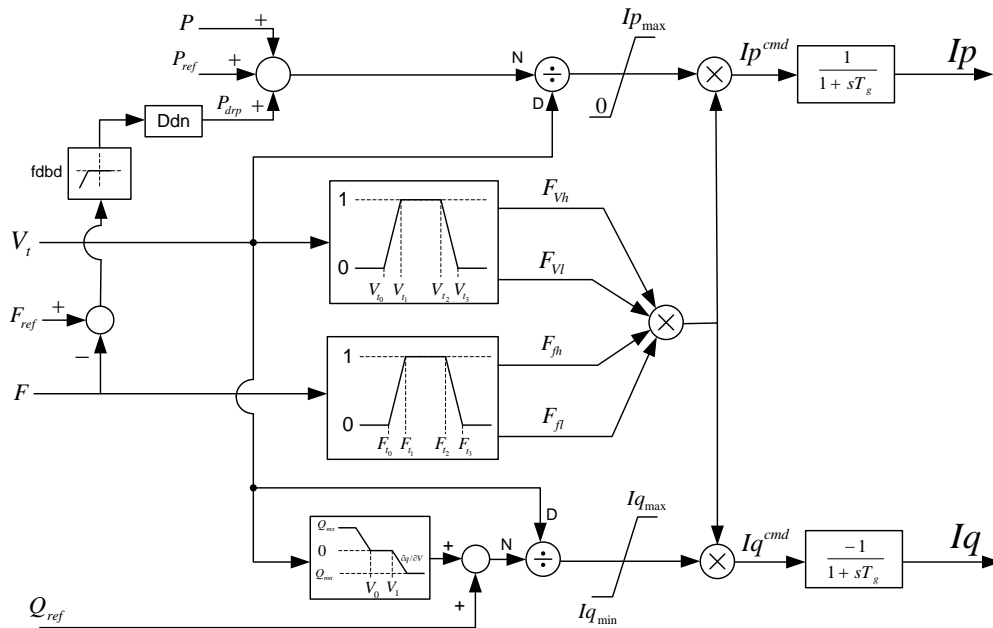


Fig.1 – Modelo Genérico PVD1

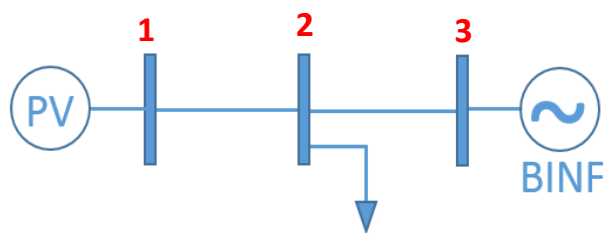


Fig.2 – Sistema PVD1 x Barra Infinita

### Referência

[1] WECC RENEWABLE ENERGY MODELING TASK FORCE, "WECC PV POWER PLANT DYNAMIC MODELING GUIDE", USA, APRIL 2014.